



CONSERVEZ CES INSTRUCTIONS - LISEZ TOUTES LES INSTRUCTIONS ATTENTIVEMENT

⚠ MISE EN GARDE



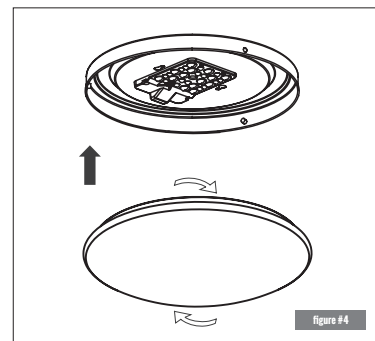
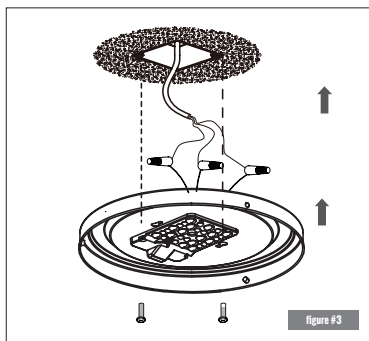
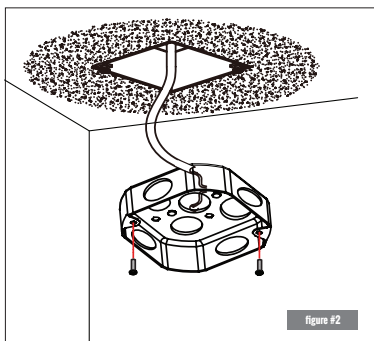
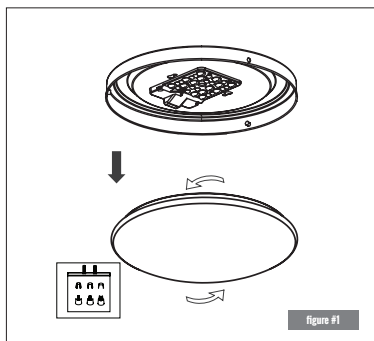
VEUILLEZ LIRE TOUTES LES INSTRUCTIONS AVANT DE COMMENCER L'INSTALLATION.

- Pour éviter les blessures et les dommages matériels, le luminaire ne devrait être installé que par des électriciens ou des employés autorisés.
- Pour éviter les chocs électriques ou les dommages aux composants, coupez l'alimentation avant de commencer l'installation ou l'entretien.
- Ce produit doit être installé conformément au National Electric Code (NEC) et à l'ensemble des codes de l'électricité et des normes de sécurité fédéraux, étatiques, provinciaux et locaux.
- Débranchez le luminaire et laissez-le refroidir avant l'entretien.
- Toute modification de ce produit est expressément interdite, car elle peut causer des blessures, la mort, des dommages matériels ou la défaillance du produit.
- Pour éviter la défaillance du produit et les chocs électriques, ce produit doit être mis à la terre correctement.
- Ce luminaire ne fonctionnera qu'avec une alimentation d'entrée de 120 V c.a. Toute autre alimentation électrique peut l'endommager ou le détruire.
- Convient aux emplacements humides.
- La garantie ne couvre pas les produits endommagés en raison d'une installation défectueuse.

Est Conforme CAN ICES-005 (B) / NMB-005 (B)

INSTALLATION

1. Retirer le luminaire et les accessoires du carton avant l'installation. Enlever le film protecteur du luminaire en faisant pivoter le film jusqu'à ce qu'il se libère.
2. Insérer les vis de montage (incluses) dans les trous de la boîte de connexion, puis les serrer partiellement.
3. Retirer les fils d'alimentation électrique de la boîte de connexion. À l'aide de serre-fils, connecter le fil d'alimentation noir (chaud) au luminaire noir, le fil d'alimentation blanc (neutre) au fil de luminaire blanc et le fil de terre au fil de luminaire vert. Envelopper toutes les connexions de fils à l'aide du ruban isolant afin de les sécuriser.
4. Une fois que toutes les connexions de fils sont sécurisées, installer le boîtier métallique du luminaire sur la boîte de connexion en faisant glisser les encoches en trou de serrure du boîtier au-dessus des vis de montage. Faire pivoter le boîtier du luminaire dans le sens des aiguilles d'une montre jusqu'à ce que les vis glissent dans les extrémités étroites des encoches en trou de serrure. Resserrer solidement les vis de montage.
5. Fixer le film protecteur au luminaire en faisant pivoter le film jusqu'à ce qu'il soit bien en place.
6. Lorsque l'installation est terminée, le luminaire doit être fixé au plafond.



- Mettre en marche l'alimentation électrique une fois l'installation terminée.
- Mettre l'interrupteur sur ON pour allumer le luminaire.

Pour les sources d'éclairage non remplaçables par l'utilisateur : « La source d'éclairage contenue dans ce luminaire ne doit être remplacée que par le fabricant ou son agent de service ou toute autre personne qualifiée semblable ».